

Rengjøringsinstruksjoner

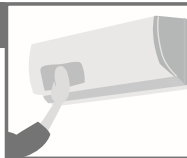
For å sikre at enheten yter optimalt, må rengjøring utføres ved regelmessige intervaller. Tilsmusset enhet kan medføre funksjonsfeil, og du kan hente feilkoden "H 99". Rådfør deg med en autorisert forhandler.

- Slå av strømforsyningen og koble fra før rengjøring.
- Ikke berør aluminiumsribben, skarpe deler kan forårsake skade.
- Ikke bruk benzen, fortynner eller skuremiddel.
- Kun bruk såpe (\approx pH 7) eller nøytrale rengjøringsmidler.
- Ikke bruk vann som er varmere enn 40 °C / 104 °F.

Innvendig enhet

Tørk forsiktig av enheten med en myk, tørr klut.

Spoler og vifter bør rengjøres periodisk av autorisert forhandler.



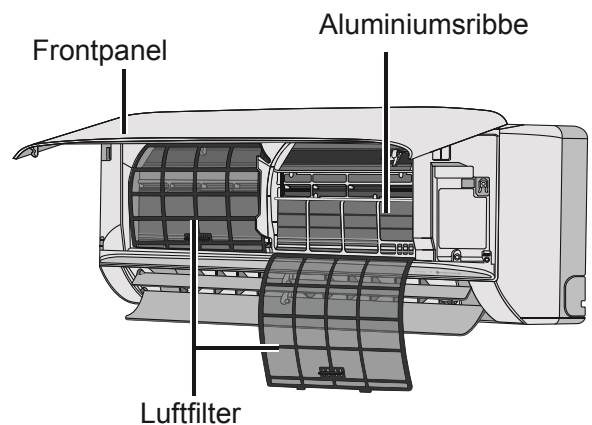
Utvendig Enhet

Rengjør for smuss rundt enheten.

Fjerne eventuelle blokkeringer fra dreneringsrøret.



Innvendig enhet



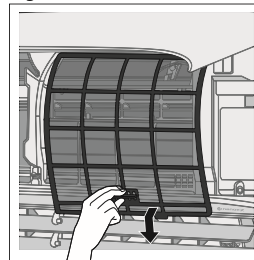
Luftfilter

En gang annenhver uke

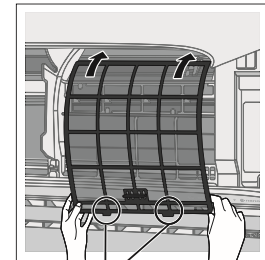
- Vask/skylt filtrene forsiktig med vann for å unngå skade på filteroverflaten.
- Tørk filtrene grundig i skyggen, i avstand fra flammer eller direkte sollys.
- Bytt skadet filter.



Fjern luftfilter



Fest luftfilter



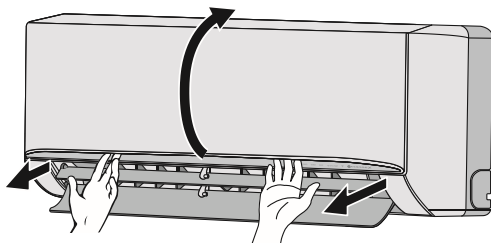
Sett inn i enheten

Front panel

Vask forsiktig og tørk.

Ta av frontpanelet

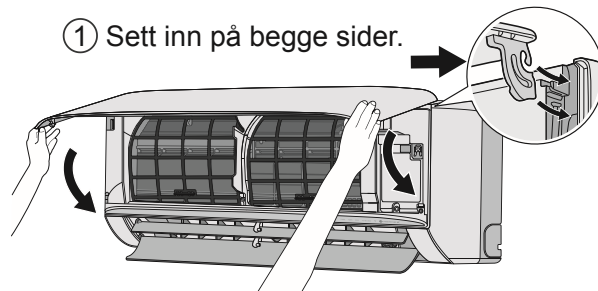
② Trekk ut og løft opp.



① Løsne krokene på begge endene.

Lukk det sikkert

① Sett inn på begge sider.



② Lukk ned.

③ Trykk begge endene og midten på frontpanelet.